

NEW

VENTOSOL



FENETRE & FAÇADE

**STORES VERTICAL MODERNES AVEC SYSTÈME
SIR POUR UNE TENSION DE TOILE ÉLEVÉE**



VENTOSOL VS6100 | VS6200



Système SIR



Montage en embrasure



Caisson carré

- Caisson cubique – se marie harmonieusement à l'architecture moderne
- Design aux lignes épurées, sans pièces en plastique gênantes
- Barre de charge logée dans le caisson
- Commande motorisée avec détection d'obstacles disponible
- Le connecteur Hirschmann peut être dissimulé dans le caisson
- Nouvelle connexion entre le caisson et la coulisse simplifie le montage
- Exécution facilitant les interventions techniques (ouverture de service + facilité de retrait du tube d'enroulement)
- Variante d'occultation optionnelle
- Nouvelle coulisse en 2 parties avec système SIR pour une tension de toile élevée

VS6100

AUTOMNE 2017

min. 75 cm
max. 400 cmmin. 50 cm
max. 350 cm** max. 12 m² de surface de toile

max. 50 km/h



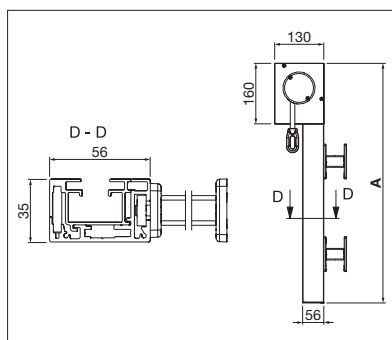
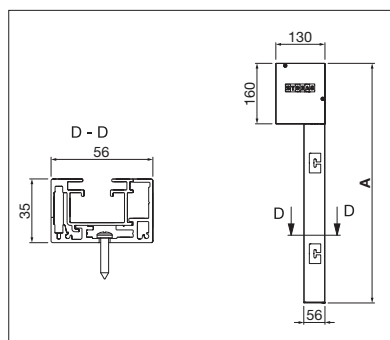
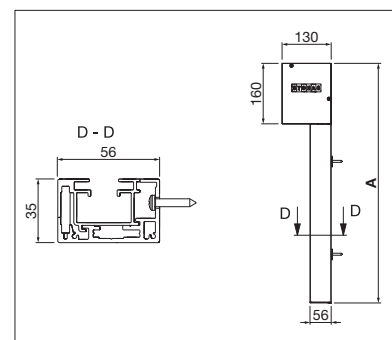
VS6200

min. 75 cm
max. 500 cmmin. 50 cm
max. 500 cm

max. 50 km/h



Indication des mesures techniques en millimètres

VS6200
Montage avec supports de fixationVS6200
Montage en embrasureVS6200
Montage mural par vissage direct

EN 13561

ENREGISTREMENT
NÉCESSAIRE

COLOURS

Découvrez les nombreuses possibilités dans le choix des coloris de châssis.



FABRICS

Faites votre choix dans une offre variée de tissus et de coloris.



ELECTRICS

Confort accru grâce à l'automatisation, aux systèmes de commande et aux solutions d'éclairage.